

MS-E型

作業の省力化はボタン一つでアップ・ダウン

MS-R型

サンコスト

## 経済性と安全性で選ばれ 幅広く活躍するサンリフト 性能・操作性・省力化を重視した 独自の設計です。

2階、あるいは中2階への荷物の上げ下ろし、まったく大変な作業ですね。かといって、作業量、予算上からもエレベーターを設置するほどでもないし……。

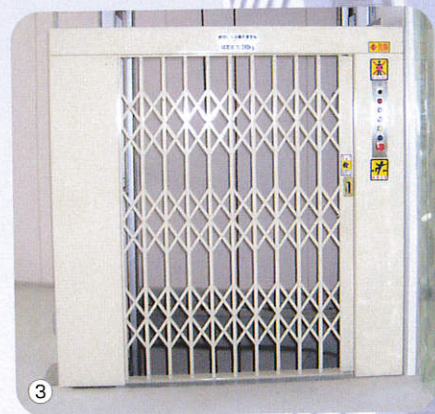
そこでお役に立つのが、サンリフト。100～500kgの荷物を、ボタン1つで上げ下ろしできる昇降機(リフト)です。

性能・操作性・安全性・省力化を重視し、独自で新設計された製品ですから、工場、倉庫から商店等々…広範囲に安心してお使いいただけます。しかも、コンパクトで手軽、経済的。

倉庫の立体化、荷物の上げ下ろし作業の大幅省力化に、ぜひサンリフトをご利用ください。



荷台 17-70X	レール・ブラケット シルバーメタリック
扉(三方枠)及び外觀標準色	
22-80C	35-70H
N-70 日本塗料工業会	

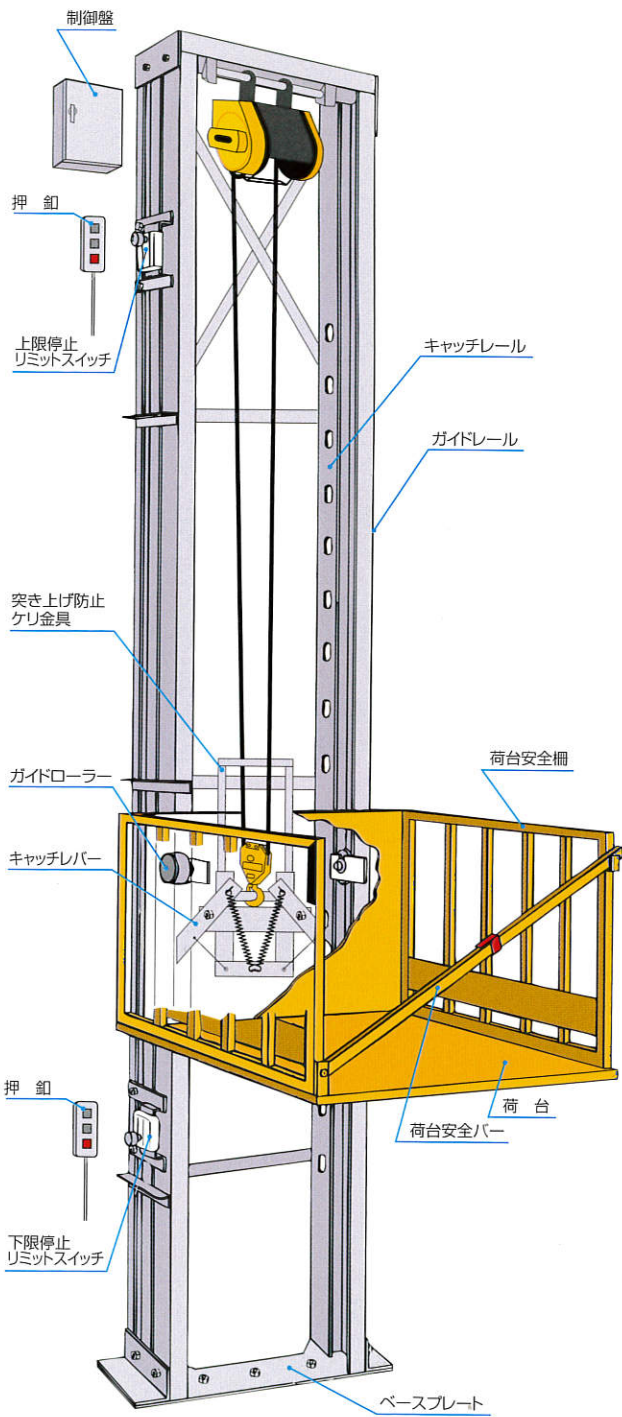


### ■サンリフトの特長

- 標準化  
工場での量産化と加工率の大幅アップにより、コストダウンと品質の安定をはかりました。
- 豊富な種類  
操作方法・出し入れ口扉・昇降路などの仕様は、何種類も豊富にそろっています。
- 安全性  
独自の設計による落下防止装置で、安全性を確保しました。
- 安定性  
ワイヤー方式の採用により、なめらかな昇降を実現し、大型の特殊リミットの採用により、従来の電氣的故障原因の大部分を取り除きました。
- 簡易性  
シンプルで一体化の構造は、設置現場での据え付け作業を、大幅に軽減しました。



## MS-Eタイプ



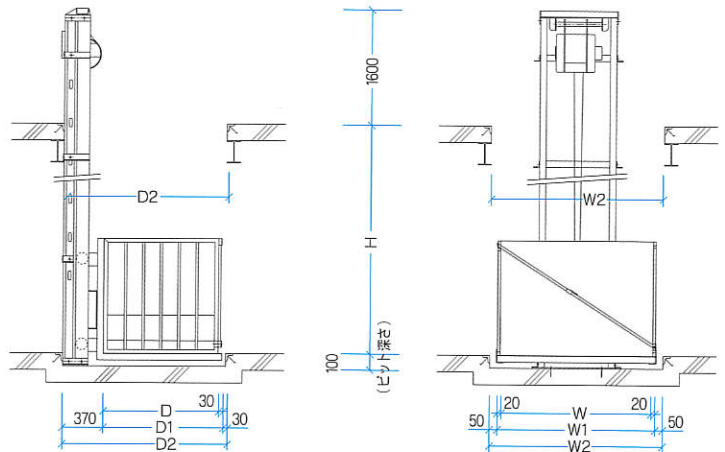
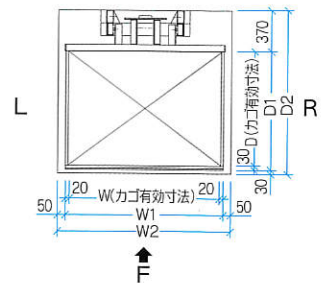
## E-タイプ

(積載240kg以下)

※この寸法図は出入口をF方向と仮定したものでありL方向、R方向からの出し入れも可能です。

※出入口扉の形状により、据付寸法は変わります。

(据付寸法を決定される前に必ずご相談下さい。)



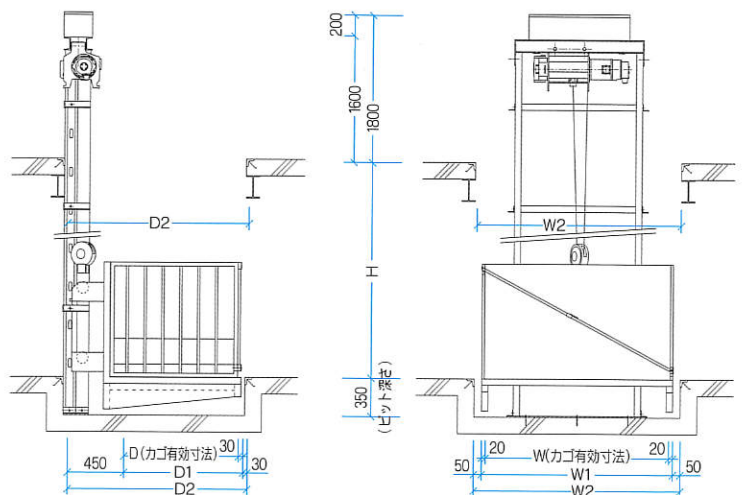
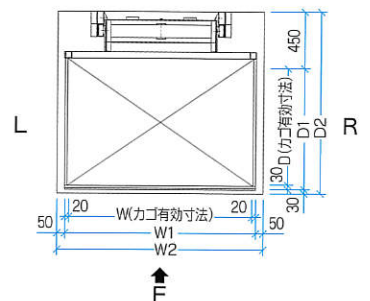
## R-タイプ

(積載500kg)

※この寸法図は出入口をF方向と仮定したものでありL方向、R方向からの出し入れも可能です。

※出入口扉の形状により、据付寸法は変わります。

(据付寸法を決定される前に必ずご相談下さい。)



### ■サンリフト標準仕様 (荷台有効寸法は、各タイプよりお選びください。その他、別途設計製作も致します。)

仕様	MS-E100型		MS-E240型			MS-R500型	
	Aタイプ	Bタイプ	Aタイプ	Bタイプ	Cタイプ	Aタイプ	Bタイプ
荷台寸法(W1×D1)	800×600	1000×800	1000×800	1000×1000	1300×1000	1200×1000	1500×1200
最大積載量(kg)	100kg		240kg			500kg	
揚程(H)	12mまで						
電源(60Hz/50Hz)	単相100V(0.3/0.25KW)		3相200V(0.6/0.5KW)			3相200V(1.4/1.2KW)	
昇降速度(60Hz/50Hz)	7.2m/min・6m/min					8m/min・6.7m/min	
開口寸法(W2×D2)	940×1030	1140×1230	1140×1230	1140×1430	1440×1430	1340×1510	1640×1710
ビット寸法(W2×D2×深サ)	940×1030×100	1140×1230×100	1140×1230×100	1140×1430×100	1440×1430×100	1340×1510×350	1640×1710×350
落下防止装置	標準装備						
操作方法	相互階押釦操作						

※開口及びビット寸法はリフト本体の据付けに必要な寸法です。出入口扉を取り付けの場合は、その扉形状により設置寸法は変わります。

※MS-500型につきましては荷台柵の高さが最大1200mmになり、天井が必要になります。

●上記仕様は予告なしに変更することがあります。

## ■昇降機（リフト）に関する法規の概要

昇降機（リフト）は、建築基準法、労働安全衛生施行令などの法律によって、規制されています。

【参考例】建築基準法（建築設備等・昇降機・第二百二十九条の三）  
小荷物専用昇降機で、荷台の床面積が1㎡を超え、または天井の高さが1.2mを超えるものはエレベーターとみなす。

上記例の他にも、法律上こまかく規制されていますので、どうぞ弊社にご相談ください。

## ■昇降機（リフト）を設置される場合のポイント

1. 建屋は？  
新築・既設・屋内・屋外
2. 電源は？  
三相200V・单相100V
3. 荷台の寸法と高さ及び積載能力は？  
積載物の形状・重量よりご算定ください。
4. 荷物を上げ下げされる階と階の高さ（揚程）、  
及び最上階の高さは？
5. 停止階数及び出し入れ口方向は？
6. リフトへの積み込み作業法は？
7. 出し入れ口扉の形状及び昇降路の形状材質は？

## ■保証および保守契約

- 製品保証期間…………… 1年間  
但し、不適當な操作等によって引き起こされた故障は含みません。
- 保守点検

### ■クレーン等安全規則（抄）

（第209条）

事業者は、簡易リフトについては、1ヶ月以内ごとに1回、定期に自主検査を行わなければならない。

（第211条）

事業者は、自主検査の結果を記録し、これを3年間保存しなければならない。

上記、法規にありますように、定期点検は性能維持と製品寿命の延長のためにも必要です。

弊社でも、ユーザー様よりのご要望により納入リフトの個別チェックリストなど、多様なメンテナンスサービスを実施しております。

設置後は、必ず保守点検を実施してください。